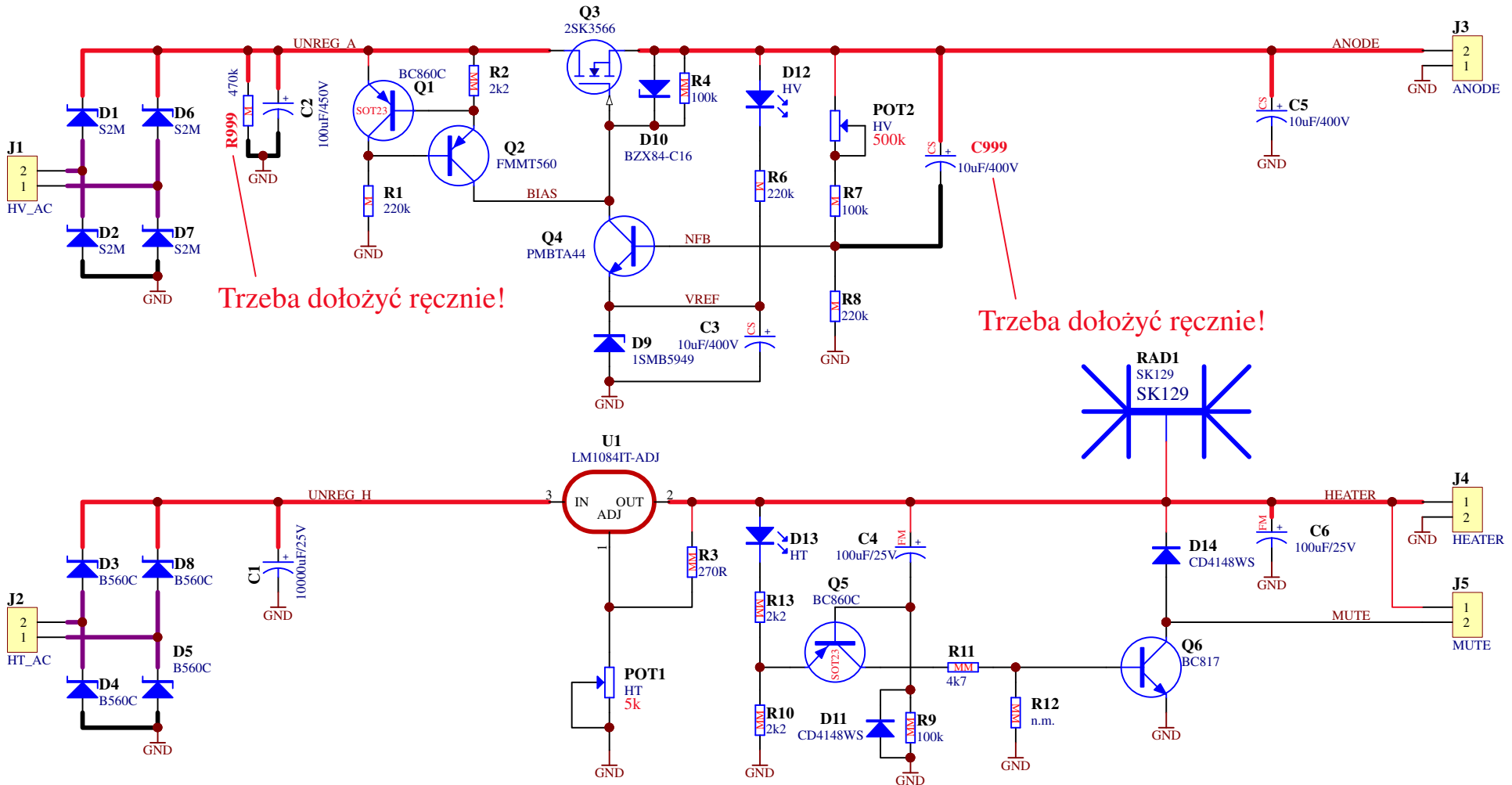


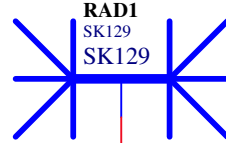
HV Semi Power Supply Lite V1.0

by Konrad Siemientkowski



Trzeba dołożyć ręcznie!

Trzeba dołożyć ręcznie!



DIY use only. Commercial use without permission is prohibited.
 MuzgAUDIO Konrad Siemientkowski. All right reserved.
www.muzgaudio.com
muzgaudio@muzgaudio.com

Title		
Size A4	Number	Revision
Date: 2021-06-02	Sheet of	
File: D:\Projekty_Altium\..HV_Semi_Lite_PS_Schematics_Simple.SchDoc	Sheet of	